

Manual de Serviço do Dell Studio™ 540

[Visão geral técnica](#)

[Antes de começar](#)

[Como recolocar a tampa do computador](#)

[Como trocar o painel frontal](#)

[Como trocar módulo\(s\) de memória](#)

[Como instalar uma placa PCI/PCI Express](#)

[Como substituir unidades de disco](#)

[Como trocar os ventiladores](#)

[Como trocar o painel frontal de E/S](#)

[Como trocar o processador](#)

[Como trocar a placa de sistema](#)

[Como trocar a fonte de alimentação](#)

[Como substituir a bateria](#)

[Como trocar os pés de borracha](#)

[Configuração do sistema](#)

Notas, avisos e advertências



NOTA: Uma NOTA fornece informações importantes para ajudar você a usar melhor o computador.



AVISO: um AVISO indica um potencial de danos ao hardware ou de perda de dados e diz como evitar o problema.



ADVERTÊNCIA: uma ADVERTÊNCIA indica um potencial de danos à propriedade, risco de lesões corporais ou mesmo de morte.

As informações deste documento estão sujeitas a alteração sem aviso prévio.
© 2008 Dell Inc. Todos os direitos reservados.

É expressamente proibida qualquer forma de reprodução deste produto sem a permissão por escrito da Dell Inc.

Marcas comerciais mencionadas neste texto: *Dell*, o logotipo *DELL* e *Dell Studio* são marcas comerciais da Dell Inc.; *Microsoft* e *Windows* são marcas comerciais ou marcas comerciais registradas da Microsoft Corporation nos EUA e/ou em outros países.

Os demais nomes e marcas comerciais podem ser usados neste documento como referência às entidades que reivindicam essas marcas e nomes ou a seus produtos. A Dell Inc. declara que não tem interesse de propriedade sobre marcas comerciais e nomes de terceiros.

Modelo DCMA

julho de 2008 Rev. A00

[Voltar à página do Índice](#)

Antes de começar

Manual de Serviço do Dell Studio™ 540

- [Especificações técnicas](#)
- [Ferramentas recomendadas](#)
- [Como desligar o computador](#)
- [Instruções de segurança](#)

Este capítulo apresenta os procedimentos para remoção e instalação de componentes no computador. A menos que de outra forma especificado, presume-se que:

1. Foram executadas as etapas em [Como desligar o computador](#) e [Instruções de segurança](#).
1. As informações de segurança fornecidas com o computador foram lidas.
1. Um componente pode ser substituído ou, se tiver sido adquirido separadamente, ele pode ser instalado executando-se o procedimento de remoção na ordem inversa.

Especificações técnicas

Para obter informações sobre especificações técnicas do seu computador, consulte o *Guia de Configuração* fornecido com o computador ou consulte o site de suporte da Dell support.dell.com.

Ferramentas recomendadas

Os procedimentos descritos neste documento exigem o uso de uma chave Phillips pequena tamanho 2.


Como desligar o computador

➡ **AVISO:** Para evitar a perda de dados, salve e feche todos os arquivos e saia dos programas abertos antes de desligar o computador.

1. Desative o sistema operacional.
2. Desligue o computador e todos os dispositivos conectados. Se o computador e os dispositivos conectados não se desligarem automaticamente quando você desligar o sistema operacional, pressione e mantenha pressionado o botão liga/desliga durante aproximadamente 4 segundos para desligá-los.

Instruções de segurança

Use as instruções de segurança abaixo para ajudar a proteger o computador contra danos em potencial e para ajudar a garantir a sua segurança pessoal.

 **ADVERTÊNCIA:** Antes de trabalhar na parte interna do computador, siga as instruções de segurança fornecidas com o computador. Para obter mais informações sobre as práticas de segurança recomendadas, consulte o site sobre conformidade normativa em www.dell.com/regulatory_compliance.

➡ **AVISO:** Somente um técnico credenciado deve executar reparos no computador. Os danos decorrentes de mão-de-obra não autorizada pela Dell™ não serão cobertos pela garantia.

➡ **AVISO:** Ao desconectar um cabo, puxe-o pelo conector ou pela respectiva aba de puxar e nunca pelo próprio cabo. Alguns cabos têm conectores com presilhas de travamento; se você estiver desconectando algum desses tipos de cabos, destrave essas presilhas antes de desconectá-los. Ao separar conectores, mantenha-os alinhados para evitar o entortamento dos pinos. Além disso, antes de conectar um cabo, verifique se ambos os conectores estão corretamente orientados e alinhados.

➡ **AVISO:** Para evitar danos ao computador, execute as etapas a seguir antes de começar a trabalhar em sua parte interna.

1. Verifique se a superfície de trabalho está nivelada e limpa para evitar que a tampa do computador sofra arranhões.
2. Desligue o computador (consulte [Como desligar o computador](#)).

➡ **AVISO:** Para desconectar o cabo de rede, primeiro desconecte-o do computador e depois desconecte-o do dispositivo de rede.

3. Desconecte todos os cabos telefônicos ou de rede do computador.
4. Desconecte o computador e todos os dispositivos conectados de suas tomadas elétricas.

5. Pressione e segure o botão liga/desliga com o sistema desconectado da tomada para aterrar a placa de sistema.

➡ **AVISO:** Antes de tocar em qualquer componente na parte interna do computador, elimine a eletricidade estática de seu corpo tocando em uma superfície metálica sem pintura, como o metal da parte de trás do computador. No decorrer do trabalho, toque periodicamente em uma superfície metálica sem pintura para dissipar a eletricidade estática, que pode danificar os componentes internos.

[Voltar à página do Índice](#)

[Voltar à página do Índice](#)

Como instalar uma placa PCI/PCI Express

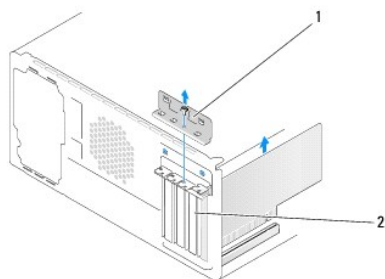
Manual de Serviço do Dell Studio™ 540

- [Como remover uma placa PCI/PCI Express](#)
- [Como instalar uma placa PCI/PCI Express](#)
- [Como recolocar a braçadeira de fixação da placa](#)
- [Como configurar o computador após remover ou instalar uma placa PCI/PCI Express](#)

⚠ ADVERTÊNCIA: Antes de trabalhar na parte interna do computador, siga as instruções de segurança fornecidas com o computador. Para obter mais informações sobre as práticas de segurança recomendadas, consulte o site sobre conformidade normativa em www.dell.com/regulatory_compliance.

Como remover uma placa PCI/PCI Express

1. Desinstale o driver e o software da placa. Para obter mais informações, consulte o *Guia de Configuração*.
2. Execute os procedimentos apresentados em [Antes de começar](#).
3. Remova a tampa do computador. (Consulte [Como recolocar a tampa do computador](#)).
4. Remova o parafuso que prende a braçadeira de fixação da placa.
5. Retire a braçadeira de fixação da placa e coloque-o em um lugar seguro.



1 a braçadeira de fixação da placa	2 suporte de preenchimento
------------------------------------	----------------------------

6. Se necessário, desconecte os cabos conectados à placa.
 - 1 Para retirar a placa PCI, segure-a pelos cantos superiores e solte-a com cuidado do conector.
 - 1 Para retirar a placa PCI Express, puxe a aba de fixação, pegue a placa pelos cantos superiores e retire-a com cuidado do conector.
7. Se você estiver substituindo um placa já instalada, vá para a [etapa 6](#) de [Como instalar uma placa PCI/PCI Express](#).
8. Instale um suporte de preenchimento na abertura do slot vazio da placa.
- ➡ **AVISO:** A instalação de suportes de preenchimento nas aberturas de slots vazios é necessária para manter a certificação FCC do computador. Os preenchedores também protegem o computador contra poeira e sujeira.
9. Recoloque a braçadeira de retenção da placa. Consulte [Como recolocar a braçadeira de fixação da placa](#).
10. Recoloque a tampa do computador, reconecte o computador e os dispositivos às tomadas elétricas e ligue-os.
11. Para completar o procedimento de remoção, consulte [Como configurar o computador após remover ou instalar uma placa PCI/PCI Express](#).

Como instalar uma placa PCI/PCI Express

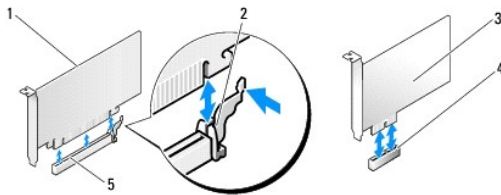
1. Execute os procedimentos descritos em [Antes de começar](#).
2. Remova a tampa do computador. Consulte [Como recolocar a tampa do computador](#).
3. Remova o parafuso que prende a braçadeira de fixação da placa.
4. Retire a braçadeira de fixação da placa e coloque-a em um lugar seguro.
5. Remova o suporte de preenchimento para criar uma abertura para a placa.

6. Prepare a placa para instalação.

Consulte a documentação da placa para obter informações sobre como configurar, personalizar e fazer conexões internas na placa.

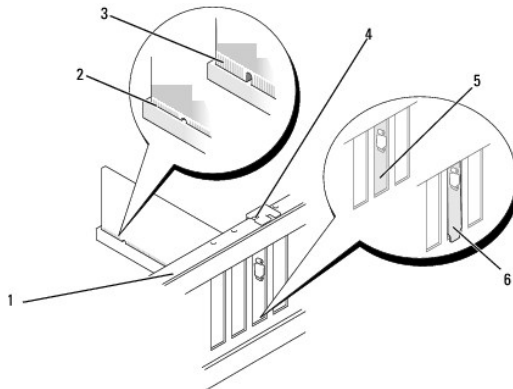
7. Alinhe a placa com o conector.

NOTA: Se você estiver instalando uma placa PCI Express em um conector x16, verifique se a abertura de fixação está alinhada com a aba de fixação.



1	placa PCI Express x16	2	aba de fixação
3	placa PCI Express x1	4	slot de placa PCI Express x1
5	slot de placa PCI Express x16		

8. Coloque a placa no conector e pressione-a para baixo com firmeza. Verifique se a placa está inteiramente encaixada no slot.



1	barra de alinhamento	2	placa totalmente encaixada
3	placa parcialmente encaixada	4	guia de alinhamento
5	braçadeira dentro do slot	6	braçadeira fora do slot

9. Recoloque a braçadeira de fixação da placa. Consulte [Como recolocar a braçadeira de fixação da placa](#).

AVISO: Não passe os cabos sobre as placas e nem atrás delas. Isso pode impedir a tampa do computador de fechar ou pode danificar o equipamento.

10. Conecte os cabos necessários à placa.

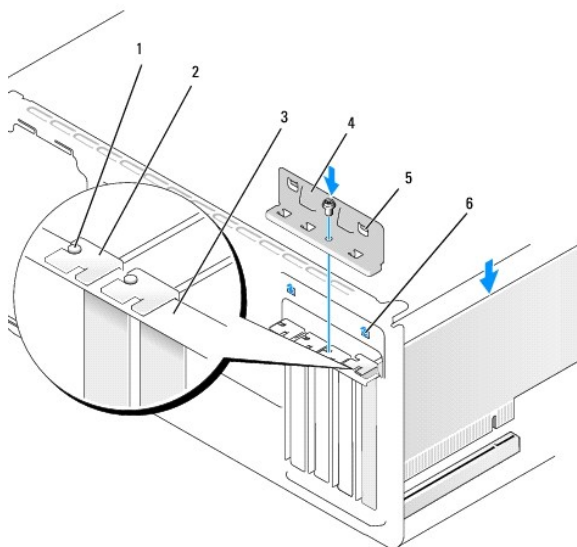
Consulte a documentação da placa para obter informações sobre as conexões de cabos.

11. Recoloque a tampa do computador, reconecte o computador e os dispositivos às tomadas elétricas e ligue-os.
12. Para completar a instalação, consulte [Como configurar o computador após remover ou instalar uma placa PCI/PCI Express](#).

Como recolocar a braçadeira de fixação da placa

Recoloque a braçadeira de fixação de modo que:

- 1 A presilha de guia fique alinhada com o entalhe.
- 1 As partes superiores de todas as placas e suportes de preenchimento fiquem alinhadas com a barra de alinhamento.
- 1 O entalhe na parte superior da placa ou do suporte de preenchimento fique encaixado na guia de alinhamento.



1	guia de alinhamento	2	suporte de preenchimento
3	barra de alinhamento	4	braçadeira de fixação da placa
5	presilhas da guia (2)	6	entalhes de guia (2)

Como configurar o computador após remover ou instalar uma placa PCI/PCI Express

NOTA: Para obter informações sobre a localização dos conectores, consulte o *Guia de Configuração*. Para obter informações sobre como instalar os drivers e o software da placa, consulte a documentação que acompanha a placa.

	Instalada	Removida
Placa de som	<ol style="list-style-type: none"> 1. Entre na configuração do sistema (consulte Configuração do sistema). 2. Vá para Integrated Peripherals (Periféricos integrados), selecione Onboard Audio Controller (Controlador de áudio na placa) e mude o parâmetro para Disabled (Desativado). 3. Conecte os dispositivos de áudio externos aos conectores da placa de som. 	<ol style="list-style-type: none"> 1. Entre na configuração do sistema (consulte Configuração do sistema). 2. Vá para Integrated Peripherals (Periféricos integrados), selecione Onboard Audio Controller (Controlador de áudio na placa) e mude o parâmetro para Enabled (Ativado). 3. Conecte os dispositivos de áudio externos aos conectores do painel traseiro do computador.
Placa de rede	<ol style="list-style-type: none"> 1. Entre na configuração do sistema (consulte Configuração do sistema). 2. Vá para Integrated 	<ol style="list-style-type: none"> 1. Entre na configuração do sistema (consulte Configuração do sistema). 2. Vá para Integrated

	<p>Peripherals (Periféricos integrados), seleccione Onboard LAN Controller (Controlador de LAN na placa) e mude o parâmetro para Disabled (Desativado).</p> <ol style="list-style-type: none">3. Conecte o cabo de rede ao conector da placa de rede.	<p>Peripherals (Periféricos integrados) e seleccione Onboard LAN Controller (Controlador de LAN integrada), a seguir, mude o parâmetro para Enabled (Ativado).</p> <ol style="list-style-type: none">3. Conecte o cabo de rede ao conector integrado de rede.
--	--	--

[Voltar à página do Índice](#)

[Voltar à página do Índice](#)

Como substituir a bateria

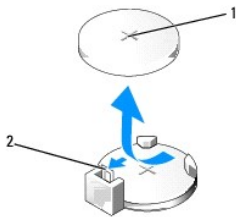
Manual de Serviço do Dell Studio™ 540

⚠️ ADVERTÊNCIA: Antes de trabalhar na parte interna do computador, siga as instruções de segurança fornecidas com o computador. Para obter mais informações sobre as práticas de segurança recomendadas, consulte o site sobre conformidade normativa em www.dell.com/regulatory_compliance.

⚠️ ADVERTÊNCIA: A nova bateria poderá explodir se não for instalada corretamente. Use apenas as baterias do tipo recomendado pelo fabricante ou equivalentes. Descarte as baterias usadas de acordo com as instruções do fabricante.

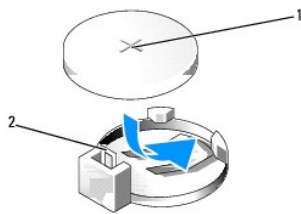
1. Anote o conteúdo de todas as telas da configuração do sistema (consulte [Configuração do sistema](#)) de modo que você possa restaurar as configurações corretas na [etapa 10](#).
2. Execute os procedimentos descritos em [Antes de começar](#).
3. Remova a tampa do computador (consulte [Como recolocar a tampa do computador](#)).
4. Localize o soquete da bateria (consulte [Componentes da placa de sistema](#)).

🚫 AVISO: Se você retirar a bateria do soquete usando um objeto sem corte, tome cuidado para não tocar na placa de sistema com o objeto. Certifique-se de que o objeto realmente está entre a bateria e o soquete antes de tentar retirá-la. Caso contrário, você poderá danificar a placa de sistema retirando o soquete ou quebrando as linhas de circuito impresso da placa.



1	bateria (lado positivo)	2	alavanca de liberação da bateria
---	-------------------------	---	----------------------------------

5. Pressione com cuidado a alavanca de liberação da bateria em direção contrária à bateria e esta será liberada.
6. Remova a bateria do sistema e descarte-a da maneira correta.
7. Insira a nova bateria no soquete com o lado indicado pelo sinal "+" voltado para cima e encaixe-a.



1	bateria (lado positivo)	2	alavanca de liberação da bateria
---	-------------------------	---	----------------------------------

8. Recoloque a tampa do computador (consulte [Como recolocar a tampa do computador](#)).
9. Conecte o computador e os dispositivos às tomadas elétricas e ligue-os.
10. Entre na configuração do sistema (consulte [Configuração do sistema](#)) e restaure os parâmetros que você anotou em [etapa 1](#).

[Voltar à página do Índice](#)

[Voltar à página do Índice](#)

Como recolocar a tampa do computador

Manual de Serviço do Dell Studio™ 540

• [Como remover a tampa do computador](#)

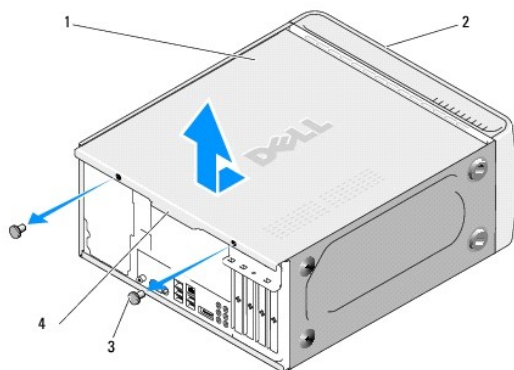
⚠️ ADVERTÊNCIA: Antes de trabalhar na parte interna do computador, siga as instruções de segurança fornecidas com o computador. Para obter mais informações sobre as práticas de segurança recomendadas, consulte o site sobre conformidade normativa em www.dell.com/regulatory_compliance.

⚠️ ADVERTÊNCIA: Para garantir proteção contra a possibilidade de choque elétrico, de ferimentos provocados pelo movimento das pás do ventilador ou de outros ferimentos, desconecte sempre o computador da tomada elétrica antes de abrir a tampa.

Como remover a tampa do computador

➡ **AVISO:** Certifique-se de que há espaço suficiente para apoiar o sistema com a tampa removida, ou seja, pelo menos 30 cm (1 ft.) de espaço de trabalho.

1. Execute os procedimentos descritos em [Antes de começar](#).
2. Vire o computador de lado, com a tampa voltada para cima.
3. Abra o cadeado, se necessário.
4. Solte os dois parafusos de aperto manual.



1	tampa do computador	2	frente do computador
3	parafusos de aperto manual (2)	4	puxador da tampa

5. Puxe da tampa na direção da parte posterior do computador e retire-a do computador.
6. Coloque a tampa em um lugar seguro.
7. Para recolocar a tampa do computador, execute o procedimento de remoção na ordem inversa.

[Voltar à página do Índice](#)

[Voltar à página do Índice](#)

Como trocar o processador

Manual de Serviço do Dell Studio™ 540

⚠️ ADVERTÊNCIA: Antes de trabalhar na parte interna do computador, siga as instruções de segurança fornecidas com o computador. Para obter mais informações sobre as práticas de segurança recomendadas, consulte o site sobre conformidade normativa em www.dell.com/regulatory_compliance.

⚠️ AVISO: Não execute as etapas a seguir a menos que você esteja familiarizado com os procedimentos de remoção e troca de hardware. A execução incorreta dessas etapas pode danificar a placa de sistema. Para obter serviços técnicos consulte o *Guia de Configuração*.

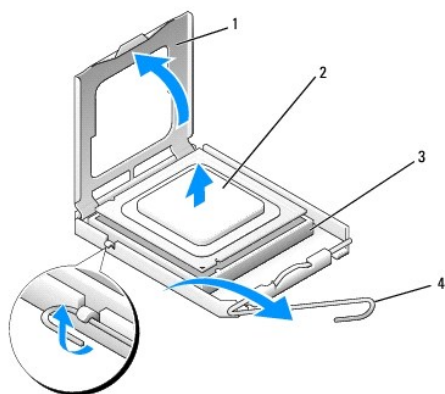
1. Execute os procedimentos descritos em [Antes de começar](#).
2. Remova a tampa do computador (consulte [Como recolocar a tampa do computador](#)).

⚠️ ADVERTÊNCIA: Apesar de ter uma cobertura de plástico, o conjunto do dissipador de calor pode esquentar muito durante a operação normal. Verifique se ele está frio o suficiente antes de tocá-lo.

3. Desconecte os cabos de alimentação dos conectores ATX_POWER e ATX_CPU (consulte [Componentes da placa de sistema](#)) na placa de sistema.
4. Remova do computador o conjunto de ventilador e dissipador de calor do processador (consulte [Como substituir o conjunto de ventilador e dissipador de calor do processador](#)).

📌 NOTA: A menos que seja necessário um novo dissipador de calor para o novo processador, reutilize o dissipador de calor original quando trocar o processador.

5. Pressione e empurre a alavanca de liberação para baixo e para fora a fim de soltá-la da guia que a prende.
6. Levante a tampa do processador.



1	tampa do processador	2	processador
3	soquete	4	alavanca de liberação

7. Levante o processador, remova-o do soquete e coloque-o de lado em um lugar seguro.

Deixe a alavanca de liberação na posição de liberação de modo que o soquete esteja pronto para receber o novo processador.

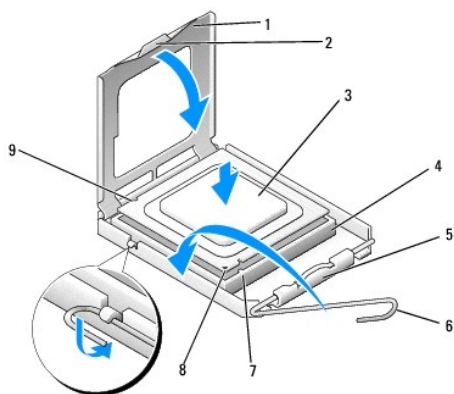
⚠️ AVISO: Ao trocar o processador, não toque em nenhum pino do interior do soquete e não deixe cair nenhum objeto sobre os pinos no soquete.

⚠️ AVISO: Para eliminar a eletricidade estática de seu corpo, toque em uma superfície de metal sem pintura na parte de trás do computador.

⚠️ AVISO: Posicione corretamente o processador no soquete para evitar danos permanentes ao processador e ao computador quando esse for ligado.

⚠️ AVISO: Os pinos do soquete são delicados. Para evitar danos, verifique se o processador está devidamente alinhado com o soquete e não use força excessiva para instalar o processador. Tome cuidado para não tocar nem entortar os pinos da placa do sistema.

8. Desembale o novo processador com cuidado para não tocar na parte de baixo.



1	tampa do processador	2	aba
3	processador	4	soquete
5	trava central da tampa	6	alavanca de liberação
7	entalhe de alinhamento frontal	8	indicador do pino 1 do processador
9	entalhe de alinhamento posterior		

9. Se a alavanca de liberação não estiver totalmente estendida, mova-a para essa posição.
10. Oriente os entalhes de alinhamento frontal e posterior do processador com os respectivos entalhes do soquete.
11. Alinhe os cantos do pino 1 do processador e do soquete.
- ➡ **AVISO:** Para evitar danos, verifique se o processador está alinhado com o soquete e não utilize força excessiva ao instalá-lo.
12. Apóie levemente o processador sobre o soquete e verifique se ele está posicionado corretamente.
13. Quando o processador estiver totalmente assentado no soquete, feche a tampa do processador.
 - ☑ **NOTA:** Verifique se a presilha da tampa do processador está embaixo da trava central da tampa no soquete.
14. Abaixar a alavanca de liberação na direção do soquete e encaixe-a para prender o processador.
15. Limpe a graxa térmica da parte inferior do dissipador de calor.
- ➡ **AVISO:** Aplique nova graxa térmica. A aplicação de nova graxa térmica é importante para garantir uma ligação térmica adequada, o que é um requisito para a operação ideal do processador.
16. Aplique a nova graxa térmica na parte superior do processador.
17. Recoloque o conjunto de ventilador e dissipador de calor do processador (consulte [Como substituir o conjunto de ventilador e dissipador de calor do processador](#)).
- ➡ **AVISO:** Verifique se o conjunto de ventilador e dissipador de calor do processador está corretamente assentado e preso.
18. Conecte os cabos de alimentação dos conectores ATX_POWER e ATX_CPU (consulte [Componentes da placa de sistema](#)) na placa de sistema.
19. Recoloque a tampa do computador (consulte [Como recolocar a tampa do computador](#)).
20. Conecte o computador e os dispositivos às tomadas elétricas e ligue-os.

[Voltar à página do Índice](#)

Como substituir unidades de disco

Manual de Serviço do Dell Studio™ 540

- [Como trocar um disco rígido](#)
- [Como trocar a unidade de CD/DVD](#)
- [Como recolocar o FlexDock](#)
- [Como trocar um leitor de cartão de mídia](#)
- [Como retirar a placa metálica removível do compartimento FlexDock](#)
- [Como recolocar as plaquetas de unidades do FlexDock](#)
- [Como recolocar a plaqueta do painel de unidades](#)

⚠ ADVERTÊNCIA: Antes de trabalhar na parte interna do computador, siga as instruções de segurança fornecidas com o computador. Para obter mais informações sobre as práticas de segurança recomendadas, consulte o site sobre conformidade normativa em www.dell.com/regulatory_compliance.

📌 NOTA: O sistema não suporta dispositivos IDE.

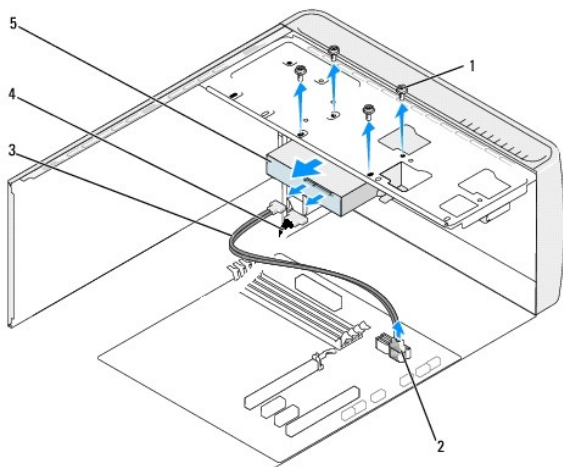
📌 NOTA: O FlexDock de 3,5 polegadas não é intercambiável com o suporte do disco rígido.

Como trocar um disco rígido

➡ AVISO: Se for trocar um disco rígido que contém dados que você quer manter, faça um backup dos arquivos antes de iniciar este procedimento.

1. Execute os procedimentos descritos em [Antes de começar](#).
2. Remova a tampa do computador (consulte [Como recolocar a tampa do computador](#)).
3. Desconecte o cabo de alimentação e o cabo de dados do disco rígido.

📌 NOTA: Se você não for substituir o disco rígido agora, desconecte a outra extremidade do cabo de dados da placa de sistema e guarde-o. Você pode usar o cabo de dados para instalar um disco rígido posteriormente.



1	parafusos (4)	2	conector da placa de sistema (qualquer conector SATA0 a SATA3 disponível)
3	cabo de dados da unidade ATA serial (SATA)	4	cabo de alimentação
5	disco rígido		

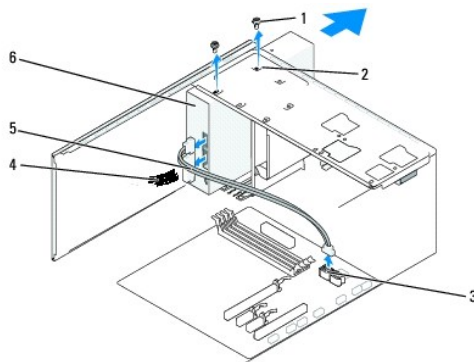
4. Remova os quatro parafusos que prendem o disco rígido ao chassi.

➡ AVISO: Tenha cuidado para não arranhar a placa de circuito do disco rígido ao removê-lo ou recolocá-lo.

5. Deslize a unidade em direção à parte de trás do computador.
6. Para substituir o disco rígido, consulte a documentação da unidade para verificar se ela está configurada para o seu computador.
7. Deslize o disco rígido para dentro do compartimento de disco rígido.
8. Alinhe os quatro orifícios dos parafusos no disco rígido com os orifícios dos parafusos no compartimento de disco rígido.
9. Recoloque os quatro parafusos que prendem o disco rígido ao chassi.
10. Conecte os cabos de alimentação e de dados ao disco rígido.
11. Certifique-se de que todos os cabos estão conectados e firmemente encaixados.
12. Recoloque a tampa do computador (consulte [Como recolocar a tampa do computador](#)).
13. Conecte o computador e os dispositivos às tomadas elétricas e ligue-os.


Como trocar a unidade de CD/DVD

1. Execute os procedimentos descritos em [Antes de começar](#).
2. Remova a tampa do computador (consulte [Como recolocar a tampa do computador](#)).
3. Remova o painel frontal (consulte [Como trocar o painel frontal](#)).



1	parafusos especiais (2)	2	orifícios de parafusos no compartimento da unidade de CD/DVD	3	conector da placa de sistema (qualquer conector SATA0 a SATA3 disponível)
4	cabo de alimentação	5	cabo de dados	6	unidade de CD/DVD

4. Desconecte o cabo de alimentação e o cabo de dados da parte traseira da unidade de CD/DVD.

 **NOTA:** Se você estiver desinstalando a única unidade de CD/DVD do computador e não for instalar outra neste momento, desconecte o cabo de dados da placa de sistema e guarde-o.

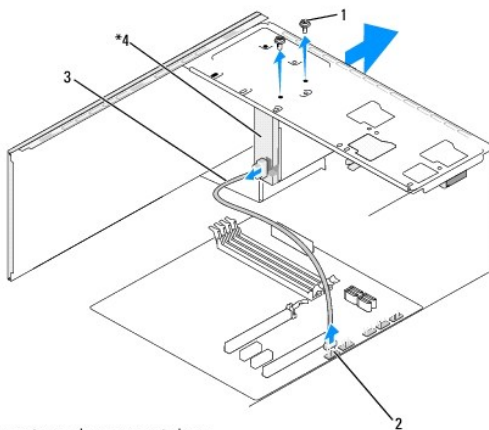
5. Remova os dois parafusos que prendem a unidade de CD/DVD ao chassi.
6. Empurre e deslize a unidade de CD/DVD para fora através da frente do computador.
7. Se você não for instalar outra unidade:
 - a. Recoloque a plaqueta do painel de unidades (consulte [Como recolocar a plaqueta do painel de unidades](#)).
 - b. Vá para a [etapa 12](#).
8. Se você estiver trocando a unidade de CD/DVD ou instalando uma nova, encaixe-a no lugar.

9. Alinhe os orifícios dos parafuso na unidade de CD/DVD com os orifícios dos parafusos no compartimento da unidade de CD/DVD.
10. Recoloque os dois parafusos que prendem a unidade de CD/DVD ao chassi.
11. Conecte o cabo de dados e o cabo de alimentação à unidade de CD/DVD.
12. Recoloque o painel frontal (consulte [Como trocar o painel frontal](#)).
13. Recoloque a tampa do computador (consulte [Como recolocar a tampa do computador](#)).
14. Conecte o computador e os dispositivos às tomadas elétricas e ligue-os.

NOTA: Se você instalou uma nova unidade, consulte a documentação da unidade para ver instruções sobre a instalação de algum software que pode ser necessário para a operação da unidade.

Como recolocar o FlexDock

1. Execute os procedimentos descritos em [Antes de começar](#).
2. Remova a tampa do computador (consulte [Como recolocar a tampa do computador](#)).
3. Remova o painel frontal (consulte [Como trocar o painel frontal](#)).




* Ausente em alguns computadores.

1	parafusos especiais (2)	2	conector F_USB1
3	cabo USB do flexdock	4	flexdock


4. Desconecte o cabo USB da parte traseira do FlexDock e do conector USB interno (F_USB1) na placa de sistema (consulte [Componentes da placa de sistema](#)).
5. Remova os dois parafusos que prendem o FlexDock.
6. Deslize o FlexDock para fora pela da frente do computador.
7. Se você não for reinstalar o FlexDock, recoloque a plaqueta de unidade do painel. (consulte [Como recolocar a plaqueta do painel de unidades](#)).
8. Se você for instalar um novo FlexDock:
 - a. Remova a plaqueta, se for o caso (consulte [Como recolocar a plaqueta do painel de unidades](#)).
 - b. Retire o FlexDock da embalagem.
9. Encaixe cuidadosamente o FlexDock no respectivo slot.
10. Alinhe os orifícios dos parafusos no dispositivo FlexDock com os orifícios dos parafusos do FlexDock.

11. Recoloque os dois parafusos que prendem o dispositivo FlexDock.


 **NOTA:** Verifique se o FlexDock está instalado antes conectar o respectivo cabo.

12. Conecte o cabo USB na parte traseira do dispositivo FlexDock e no conector USB interno (F_USB1) da placa de sistema (consulte [Componentes da placa de sistema](#)).
13. Recoloque o painel frontal (consulte [Como trocar o painel frontal](#)).
14. Recoloque a tampa do computador (consulte [Como recolocar a tampa do computador](#)).
15. Conecte o computador e os dispositivos às tomadas elétricas e ligue-os.

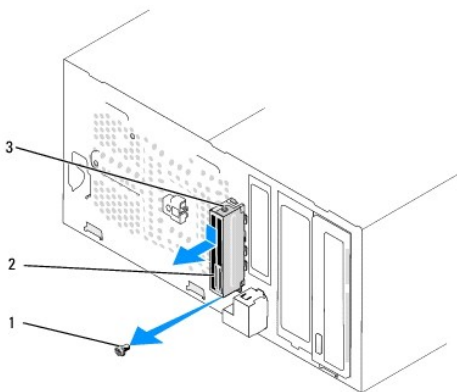
Como trocar um leitor de cartão de mídia

 **ADVERTÊNCIA:** Antes de trabalhar na parte interna do computador, siga as instruções de segurança fornecidas com o computador. Para obter mais informações sobre as práticas de segurança recomendadas, consulte o site sobre conformidade normativa em www.dell.com/regulatory_compliance.

1. Execute os procedimentos descritos em [Antes de começar](#).
2. Remova a tampa do computador (consulte [Como recolocar a tampa do computador](#)).
3. Remova o painel frontal (consulte [Como trocar o painel frontal](#)).
4. Remova as placas de expansão, se houver alguma (consulte [Como instalar uma placa PCI/PCI Express](#)).

 **AVISO:** Anote cuidadosamente a posição dos cabos antes de desconectá-los para poder recolocá-los corretamente. Cabos desconectados ou posicionados incorretamente poderão causar problemas no computador.

5. Desconecte, da placa de sistema (F_USB4), o cabo que está conectado ao leitor de cartão de mídia.
6. Remova o parafuso que prende o painel do cartão de mídia ao chassi.
7. Remova cuidadosamente o painel do cartão de mídia.



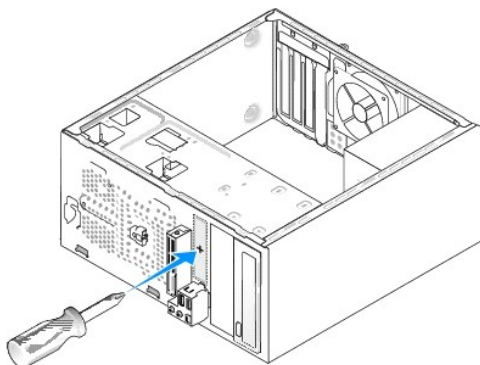
1	parafuso	2	painel do leitor de cartão de mídia
3	presilha do leitor de cartão de mídia		

8. Para instalar o novo painel de cartão de mídia, alinhe e encaixe a presilha do painel de cartão de mídia no respectivo slot.
9. Recoloque e aperte o parafuso que prende o painel do cartão de mídia ao chassi.
10. Reconecte os cabos na placa de sistema.

11. Recoloque as placas de expansão, se for o caso (consulte [Como instalar uma placa PCI/PCI Express](#)).
12. Recoloque o painel frontal (consulte [Como trocar o painel frontal](#)).
13. Recoloque a tampa do computador (consulte [Como recolocar a tampa do computador](#)).
14. Conecte o computador e os dispositivos às tomadas elétricas e ligue-os.

Como retirar a placa metálica removível do compartimento FlexDock

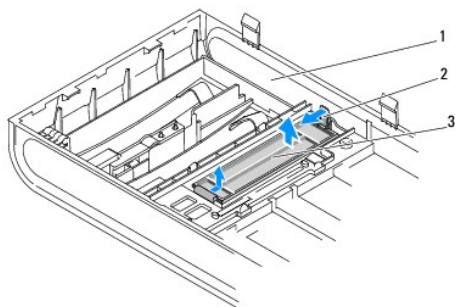
Alinhe a ponta de uma chave Phillips com a abertura na placa metálica removível e gire a chave para fora para soltar e remover a placa metálica.



Como recolocar as plaquetas de unidades do FlexDock

1. Remova o painel frontal (consulte [Como trocar o painel frontal de E/S](#)).
2. Pressione delicadamente a alavanca da plaqueta para fora para soltar a trava.
3. Puxe a plaqueta de unidade FlexBay para fora do painel frontal.
4. Para recolocar a plaqueta de unidade FlexBay, alinhe-a e encaixe-a no lugar.
5. Empurre a alavanca da plaqueta na direção do painel frontal até ela se encaixar.

➡ **AVISO:** Para garantir conformidade com as normas FCC, recomenda-se que você recoloca a plaqueta de unidade FlexBay sempre que remover a unidade FlexBay do computador.

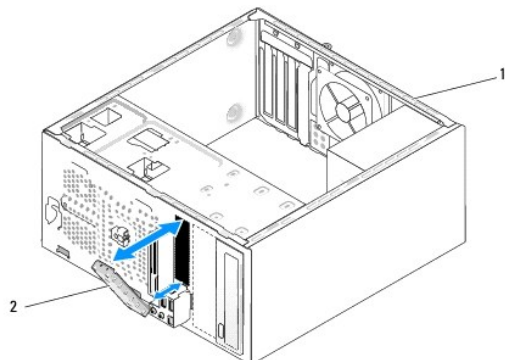


1	painel frontal	2	alavanca da plaqueta
3	plaqueta da unidade flexdock		

Como recolocar a plaqueta do painel de unidades

Alinhe a plaqueta com a beiradas do slot vazio do leitor FlexDock e empurre-a até ela se encaixar.

➡ **AVISO:** Para garantir conformidade com as normas FCC, recomenda-se que você recoloque a plaqueta sempre que remover a unidade FlexBay do computador.



1	parte traseira do computador	2	plaqueta do painel de unidades (opcional)
---	------------------------------	---	---

[Voltar à página do Índice](#)

[Voltar à página do Índice](#)

Como trocar os ventiladores

Manual de Serviço do Dell Studio™ 540

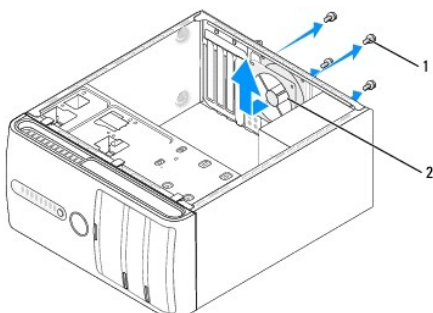
- [Como trocar o ventilador do chassi](#)
- [Como substituir o conjunto de ventilador e dissipador de calor do processador](#)

⚠ ADVERTÊNCIA: Antes de trabalhar na parte interna do computador, siga as instruções de segurança fornecidas com o computador. Para obter mais informações sobre as práticas de segurança recomendadas, consulte o site sobre conformidade normativa em www.dell.com/regulatory_compliance.

⚠ ADVERTÊNCIA: Para garantir proteção contra a possibilidade de choque elétrico, de ferimentos provocados pelo movimento das pás do ventilador ou de outros ferimentos, desconecte sempre o computador da tomada elétrica antes de abrir a tampa.

Como trocar o ventilador do chassi

➡ **AVISO:** Não toque nas hélices do ventilador ao removê-lo. Isso pode danificar o ventilador.



1	parafusos (4)	2	ventilador do chassi
---	---------------	---	----------------------

1. Execute os procedimentos descritos em [Antes de começar](#).
2. Remova a tampa do computador (consulte [Como recolocar a tampa do computador](#)).
3. Desconecte o cabo do ventilador do chassi do respectivo conector na placa de sistema (SYS_FAN1).
4. Remova os quatro parafusos que prendem o ventilador ao chassi.
5. Remova o ventilador do chassi.
6. Para instalar o ventilador do chassi, deslize-o em direção à parte traseira do computador.
7. Recoloque os quatro parafusos para prender o ventilador no chassi.
8. Conecte o cabo do ventilador do chassi ao respectivo conector da placa de sistema (SYS_FAN1).
9. Recoloque a tampa do computador (consulte [Como recolocar a tampa do computador](#)).

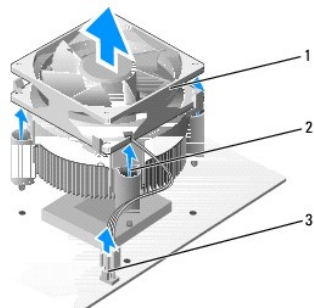
Como substituir o conjunto de ventilador e dissipador de calor do processador

⚠ ADVERTÊNCIA: Apesar de ter uma cobertura de plástico, o conjunto do dissipador de calor pode esquentar muito durante a operação normal. Verifique se ele está frio o suficiente antes de tocá-lo.

➡ **AVISO:** Não toque nas pás do ventilador ao remover o conjunto do dissipador de calor do processador. Isso pode danificar o ventilador.

➡ **AVISO:** O ventilador com o dissipador de calor do processador é uma unidade única. Não tente remover o ventilador separadamente.

1. Execute os procedimentos descritos em [Antes de começar](#).
2. Remova a tampa do computador (consulte [Como recolocar a tampa do computador](#)).
3. Desconecte o cabo do ventilador do conector CPU_FAN na placa de sistema (consulte [Componentes da placa de sistema](#)).
4. Afaste com cuidado os cabos que passam por cima do conjunto de ventilador e dissipador de calor do processador.
5. Solte os quatro parafusos prisioneiros que prendem o conjunto de ventilador e dissipador de calor do processador e levante-o em linha reta.
6. Para recolocar o conjunto de ventilador e dissipador de calor do processador, limpe a graxa térmica da parte inferior do dissipador.



1	conjunto de ventilador e dissipador de calor do processador	2	parafusos prisioneiros (4)
3	conector do ventilador do processador (CPU_FAN)		

NOTA: O conjunto de ventilador e dissipador de calor do processador pode não ser exatamente igual ao da figura mostrada na ilustração acima.

AVISO: Aplique nova graxa térmica. A aplicação de nova graxa térmica é importante para garantir uma conexão térmica adequada, o que é um requisito para a operação ideal do processador.

7. Aplique a nova graxa térmica na parte superior do processador.
8. O lado marcado com "Rear" (parte de trás) do conjunto de ventilador e dissipador de calor do processador precisa estar voltado para a parte de trás do computador. Alinhe os parafusos prisioneiros no conjunto de ventilador e dissipador de calor com as quatro projeções metálicas de orifícios da placa de sistema.
9. Aperte os quatro parafusos prisioneiros.

NOTA: Verifique se o conjunto de ventilador e dissipador de calor do processador está corretamente assentado e firme.
10. Conecte o cabo do conjunto de ventilador e dissipador de calor do processador ao conector da placa de sistema CPU_FAN (consulte [Componentes da placa de sistema](#)).
11. Recoloque a tampa do computador (consulte [Como recolocar a tampa do computador](#)).
12. Conecte o computador e os dispositivos às tomadas elétricas e ligue-os.

[Voltar à página do Índice](#)

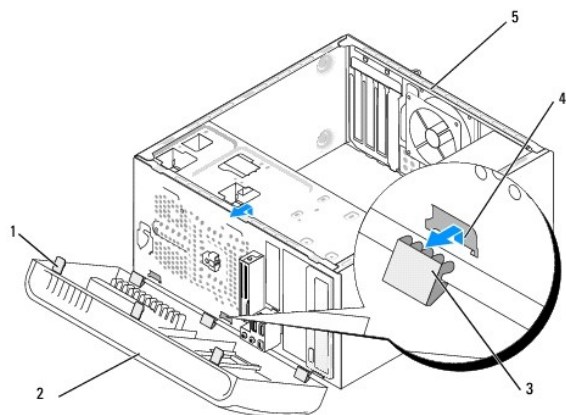
[Voltar à página do Índice](#)

Como trocar o painel frontal

Manual de Serviço do Dell Studio™ 540

⚠️ ADVERTÊNCIA: Antes de trabalhar na parte interna do computador, siga as instruções de segurança fornecidas com o computador. Para obter mais informações sobre as práticas de segurança recomendadas, consulte o site sobre conformidade normativa em www.dell.com/regulatory_compliance.

1. Execute os procedimentos descritos em [Antes de começar](#).
2. Remova a tampa do computador (consulte [Como recolocar a tampa do computador](#)).



1	prendedores do painel frontal (3)	2	painel frontal
3	presilhas do painel frontal (3)	4	encaixe da presilha
5	parte traseira do computador		

3. Pegue e levante os prendedores do painel frontal, um de cada vez, para soltá-lo da frente do computador.
4. Abaix e puxe o painel frontal em direção contrária ao computador para soltar as presilhas do painel frontal.
5. Para reinstalar o painel frontal, alinhe e insira as presilhas nos respectivos encaixes.
6. Levante o painel frontal na direção do computador até ele se encaixar na parte frontal do computador.
7. Recoloque a tampa do computador (consulte [Como recolocar a tampa do computador](#)).

[Voltar à página do Índice](#)

[Voltar à página do Índice](#)

Como trocar o painel frontal de E/S

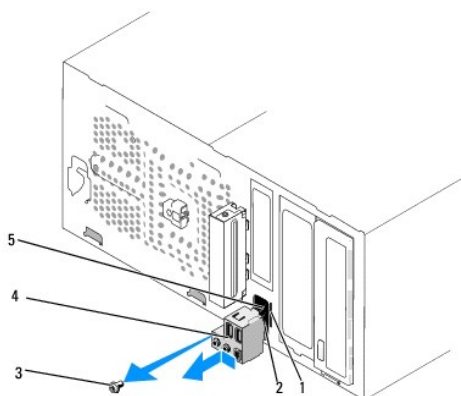
Manual de Serviço do Dell Studio™ 540

⚠️ ADVERTÊNCIA: Antes de trabalhar na parte interna do computador, siga as instruções de segurança fornecidas com o computador. Para obter mais informações sobre as práticas de segurança recomendadas, consulte o site sobre conformidade normativa em www.dell.com/regulatory_compliance.

1. Execute os procedimentos descritos em [Antes de começar](#).
2. Remova a tampa do computador (consulte [Como recolocar a tampa do computador](#)).
3. Remova o painel frontal (consulte [Como trocar o painel frontal](#)).
4. Remova as placas de expansão, se houver alguma (consulte [Como instalar uma placa PCI/PCI Express](#)).

🔄 AVISO: Observe cuidadosamente o posicionamento dos cabos antes de desconectá-los para poder recolocá-los corretamente. Cabos desconectados ou posicionados incorretamente poderão causar problemas no computador.

5. Desconecte o cabo do painel frontal (F_PANEL), o cabo de áudio do painel frontal (F_AUDIO) e o cabo USB de E/S frontal (F_USB2) que estão conectados ao painel de E/S da placa de sistema.
6. Remova o parafuso que prende o painel de E/S ao chassi.
7. Remova cuidadosamente o painel de E/S do computador.



1	encaixe da presilha do painel de E/S	2	presilha do painel de E/S
3	parafuso	4	painel de E/S
5	cabos		

8. Para instalar um novo painel de E/S, alinhe e empurre a presilha do painel de E/S na respectiva abertura.
 9. Recoloque o parafuso que prende o painel de E/S ao chassi.
 10. Reconecte os cabos à placa de sistema.
 11. Recoloque as placas de expansão, se for o caso (consulte [Como instalar uma placa PCI/PCI Express](#)).
 12. Recoloque o painel frontal (consulte [Como trocar o painel frontal](#)).
 13. Recoloque a tampa do computador (consulte [Como recolocar a tampa do computador](#)).
 14. Conecte o computador e os dispositivos às tomadas elétricas e ligue-os.
-

[Voltar à página do Índice](#)

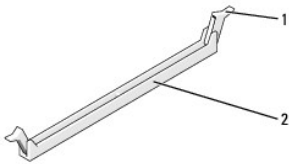
[Voltar à página do Índice](#)

Como trocar módulo(s) de memória

Manual de Serviço do Dell Studio™ 540

⚠️ ADVERTÊNCIA: Antes de trabalhar na parte interna do computador, siga as instruções de segurança fornecidas com o computador. Para obter mais informações sobre as práticas de segurança recomendadas, consulte o site sobre conformidade normativa em www.dell.com/regulatory_compliance.

1. Execute os procedimentos descritos em [Antes de começar](#).
2. Remova a tampa do computador (consulte [Como recolocar a tampa do computador](#)).
3. Localize os módulos de memória na placa de sistema (consulte [Componentes da placa de sistema](#)).
4. Pressione as presilhas de fixação nas extremidades do conector do módulo de memória.



1	presilhas de fixação	2	conector do módulo de memória
---	----------------------	---	-------------------------------

5. Segure o módulo e puxe-o para cima.

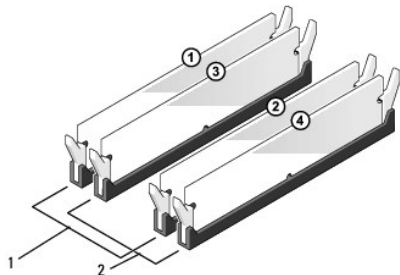
Se tiver dificuldade para retirar o módulo, mova-o delicadamente para frente e para trás até removê-lo do conector.

➡️ **AVISO:** Não instale módulos de memória ECC.

➡️ **AVISO:** Se você remover os módulos de memória originais do computador durante um upgrade de memória, mantenha-os separados dos novos módulos, mesmo que eles tenham sido adquiridos da Dell™. Se possível, não emparelhe um módulo de memória original com um novo módulo de memória, pois o computador pode não iniciar adequadamente. As configurações de memória recomendadas são:
Um par casado de módulos de memória nos conectores DIMM 1 e 2
ou
Um par casado de módulos de memória nos conectores DIMM 1 e 2 e um outro par casado nos conectores DIMM 3 e 4

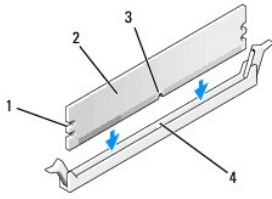
📌 **NOTA:** Se você instalar pares mistos de memória PC2-5300 (DDR2 667 MHz) e PC2-6400 (DDR2 800 MHz), os módulos funcionarão na velocidade do módulo mais lento instalado.

6. Verifique se você instalou um único módulo de memória no conector DIMM 1, o conector mais próximo do processador, antes de instalar módulos nos outros conectores.



1	Par A: par casado de módulos de memória nos conectores DIMM_1 e DIMM_2	2	Par B: par casado de módulos de memória nos conectores DIMM_3 e DIMM_4
---	--	---	--

7. Alinhe o entalhe da base do módulo com a aba do conector.

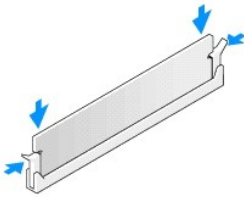


1	recortes (2)	2	módulo de memória
3	entalhe	4	conector do módulo de memória

➡ **AVISO:** Para evitar danos ao módulo de memória, pressione-o contra o conector aplicando a mesma força nas duas extremidades.

8. Insira o módulo no conector até que ele se encaixe.

Se você inserir o módulo corretamente, os cliques de fixação se encaixarão com um estalo nos recortes em cada extremidade do módulo.



9. Recoloque a tampa do computador (consulte [Como recolocar a tampa do computador](#)).

10. Conecte o computador e os dispositivos às tomadas elétricas e ligue-os.

11. Se aparecer uma mensagem indicando que o tamanho da memória foi mudado, pressione <F1> para continuar.

12. Faça login no computador.

13. Clique com o botão direito no ícone **Meu computador** da área de trabalho do Microsoft® Windows® e clique em **Propriedades**.

14. Clique na guia **Geral**.

15. Para saber se a memória está instalada corretamente, verifique a quantidade de memória (RAM) indicada.

[Voltar à página do Índice](#)

[Voltar à página do Índice](#)

Como trocar a fonte de alimentação

Manual de Serviço do Dell Studio™ 540

⚠️ ADVERTÊNCIA: Antes de trabalhar na parte interna do computador, siga as instruções de segurança fornecidas com o computador. Para obter mais informações sobre as práticas de segurança recomendadas, consulte o site sobre conformidade normativa em www.dell.com/regulatory_compliance.

⚠️ ADVERTÊNCIA: Para garantir proteção contra a possibilidade de choque elétrico, de ferimentos provocados pelo movimento das pás do ventilador ou de outros ferimentos, desconecte sempre o computador da tomada elétrica antes de abrir a tampa.

➡️ AVISO: Não execute as etapas a seguir a menos que você esteja familiarizado com a remoção e substituição de hardware. A execução incorreta dessas etapas pode danificar o computador. Para obter assistência técnica consulte o *Guia de Configuração*.

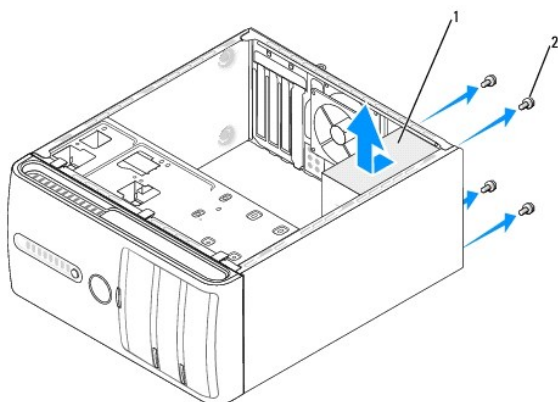
1. Execute os procedimentos descritos em [Antes de começar](#).
2. Remova a tampa do computador (consulte [Como recolocar a tampa do computador](#)).

➡️ AVISO: Observe o local e o ID de cada conector de alimentação antes de desconectar os cabos da fonte de alimentação.

3. Siga os cabos de alimentação CC que saem da fonte de alimentação e desconecte-os.

📌 NOTA: Observe o roteamento dos cabos de alimentação CC sob as guias no gabinete do computador ao removê-los da placa de sistema e das unidades. Ao serem reinstalados, esses cabos precisam ser roteados corretamente para evitar que fiquem presos ou pressionados.

4. Remova os quatro parafusos que prendem a fonte de alimentação à parte traseira do chassi do computador.



1	fonte de alimentação	2	parafusos (4)
---	----------------------	---	---------------

5. Deslize a fonte alimentação em direção à parte frontal do computador e retire-a.
6. Insira a nova fonte de alimentação, deslizando-a na direção da parte traseira do computador.

⚠️ ADVERTÊNCIA: Se você não recolocar e apertar todos os parafusos, isso pode provocar choque elétrico, pois esses parafusos são parte importante do sistema de aterramento.

7. Recoloque os parafusos que prendem a fonte de alimentação à parte posterior do chassi.

➡️ AVISO: Passe os cabos de alimentação CC sob as guias do chassi. Os cabos precisam ser posicionados de maneira correta para evitar que sejam danificados.

8. Reconecte os cabos de alimentação CC à placa de sistema e às unidades.

📌 NOTA: Verifique todas as conexões dos cabos para garantir que elas estão firmes.

9. Recoloque a tampa do computador (consulte [Como recolocar a tampa do computador](#)).
10. Conecte o computador e os dispositivos às tomadas elétricas e ligue-os.

[Voltar à página do Índice](#)

[Voltar à página do Índice](#)

Como trocar os pés de borracha

Manual de Serviço do Dell Studio™ 540

- [Como remover os pés de borracha](#)
- [Como recolocar os pés de borracha](#)

⚠ ADVERTÊNCIA: Antes de trabalhar na parte interna do computador, siga as instruções de segurança fornecidas com o computador. Para obter mais informações sobre as práticas de segurança recomendadas, consulte o site sobre conformidade normativa em www.dell.com/regulatory_compliance.

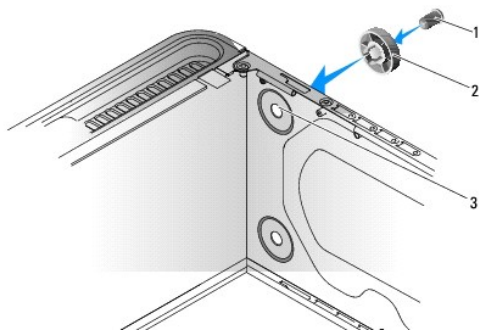
⚠ ADVERTÊNCIA: Para garantir proteção contra a possibilidade de choque elétrico, de ferimentos provocados pelo movimento das pás do ventilador ou de outros ferimentos, desconecte sempre o computador da tomada elétrica antes de abrir a tampa.

Como remover os pés de borracha

1. Execute os procedimentos descritos em [Antes de começar](#).
2. Vire o computador de lado.
3. Puxe o pé de borracha até que ele se solte.

Como recolocar os pés de borracha

1. Execute os procedimentos descritos em [Antes de começar](#).
2. Vire o computador de lado.
3. Alinhe e insira o pé de borracha no respectivo orifício na base do computador.
4. Pressione o pino através do pé de borracha para prendê-lo no chassi.



1	pino do pé de borracha	2	pé de borracha
3	orifício do pé de borracha		

[Voltar à página do Índice](#)

[Voltar à página do Índice](#)

Como trocar a placa de sistema

Manual de Serviço do Dell Studio™ 540

⚠️ ADVERTÊNCIA: Antes de trabalhar na parte interna do computador, siga as instruções de segurança fornecidas com o computador. Para obter mais informações sobre as práticas de segurança recomendadas, consulte o site sobre conformidade normativa em www.dell.com/regulatory_compliance.

➡️ AVISO: Não execute as etapas a seguir a menos que você esteja familiarizado com a remoção e substituição de hardware. A execução incorreta dessas etapas pode danificar a placa de sistema. Para obter assistência técnica, consulte o *Guia de Configuração*.

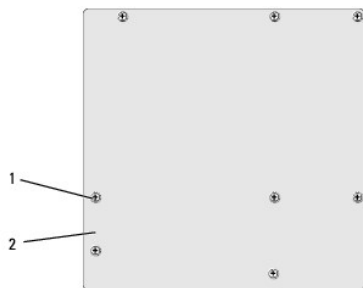
1. Execute os procedimentos descritos em [Antes de começar](#).
2. Remova a tampa do computador (consulte [Como recolocar a tampa do computador](#)).
3. Remova todas as placas de expansão da placa de sistema (consulte [Como instalar uma placa PCI/PCI Express](#)).

⚠️ ADVERTÊNCIA: O dissipador de calor do processador pode esquentar muito durante a operação normal. Deixe o dissipador de calor esfriar antes de tocá-lo.

4. Remova o conjunto de ventilador e dissipador de calor (consulte [Como substituir o conjunto do dissipador de calor com ventilador do processador](#)).
5. Remova o processador (consulte [Como trocar o processador](#)).
6. Remova os módulos de memória (consulte [Como trocar módulo\(s\) de memória](#)) e anote a posição de instalação dos módulos removidos de cada soquete para poder instalá-los nos mesmos locais após de trocar a placa.

➡️ AVISO: Observe cuidadosamente o posicionamento dos cabos antes de desconectá-los para recolocá-los na posição correta. Cabos desconectados ou posicionados incorretamente poderão causar problemas no computador.

7. Desconecte todos os cabos da placa de sistema.
8. Remova os oito parafusos da placa de sistema.



1	parafusos (8)	2	placa de sistema
---	---------------	---	------------------


9. Levante a placa de sistema e retire-a.


➡️ AVISO: Se você estiver substituindo a placa de sistema, compare visualmente a nova placa com a placa existente para ter certeza de que ela é a placa correta.

🔍 NOTA: Alguns componentes e conectores em placas de sistema de reposição podem estar em locais diferentes.

🔍 NOTA: As configurações de jumpers das placas de sistema de reposição são predefinidas na fábrica.

10. Posicione a placa de sistema, alinhando os orifícios dos parafusos da placa com os orifícios dos parafusos do chassi.
11. Recoloque os oito parafusos que prendem a placa de sistema ao chassi.
12. Recoloque os cabos que você removeu da placa de sistema.

13. Recoloque os módulos de memória (consulte [Como trocar módulo\(s\) de memória](#)).
 14. Recoloque o processador (consulte [Como trocar o processador](#)).
 15. Recoloque o conjunto de ventilador e dissipador de calor (consulte [Como trocar o processador](#)).
-  **AVISO:** Certifique-se de que o conjunto do dissipador de calor está corretamente assentado e firme.
16. Recoloque todas as placas de expansão na placa de sistema (consulte [Como instalar uma placa PCI/PCI Express](#)).
 17. Recoloque a tampa do computador (consulte [Como recolocar a tampa do computador](#)).
 18. Conecte o computador e os dispositivos às tomadas elétricas e ligue-os.
 19. Atualize o BIOS do sistema conforme necessário.

 **NOTA:** Para obter informações sobre a atualização do BIOS do sistema, consulte [Como atualizar o BIOS](#).

[Voltar à página do Índice](#)

[Voltar à página do Índice](#)

Configuração do sistema


Manual de Serviço do Dell Studio™ 540


- [Visão geral](#)
- [Como limpar senhas esquecidas](#)
- [Como limpar as configurações do CMOS](#)
- [Como atualizar o BIOS](#)

Visão geral

Use a configuração do sistema para:


1. Modificar as informações de configuração do sistema após adicionar, mudar ou remover qualquer hardware do seu computador.
1. Definir ou mudar uma opção selecionável pelo usuário, por exemplo, a senha do usuário.
1. Ler a quantidade atual de memória ou definir o tipo de disco rígido instalado.

 **AVISO:** Não altere as configurações desse programa, a menos que você seja um usuário experiente. Certas alterações podem causar o funcionamento incorreto do computador.

 **NOTA:** Antes de usar o programa de configuração do sistema, é recomendável que você anote as informações da tela de configuração do sistema para referência futura.

Como entrar na configuração do sistema

1. Ligue (ou reinicie) o computador.
2. Quando o logotipo azul da DELL™ for mostrado, aguarde o prompt F2 aparecer e pressione a tecla <F2> imediatamente.


 **NOTA:** O prompt F2 indica que o teclado foi inicializado. Esse prompt pode aparecer muito rapidamente, portanto você precisa estar atento para vê-lo e pressionar a tecla <F2> imediatamente. Se você pressionar <F2> antes de ser solicitado, este pressionamento será ignorado. Se você esperar demais e o logotipo do sistema operacional aparecer, continue aguardando até que a área de trabalho do Microsoft® Windows® seja mostrada. Em seguida, desligue o computador (consulte [Como desligar o computador](#)).

Telas do programa de configuração do sistema

As telas de configuração do sistema mostram informações sobre a configuração atual ou sobre as configurações do computador que podem ser alteradas. As informações da tela são divididas em três áreas: a lista de opções, o campo de opções ativas e as funções de teclas.

Menu — Mostrado na parte superior da janela System Setup (Configuração do sistema). Este campo mostra um menu de acesso às opções de configuração do sistema. Pressione as teclas <←> e <→> para navegar. Quando uma opção de menu é realçada, o recurso Options List (Lista de opções) mostra as opções que definem o hardware instalado no computador.		
Options List (Lista de opções) — Aparece no lado esquerdo da janela de configuração do sistema. Este campo mostra uma lista dos recursos que definem a configuração do computador, inclusive o hardware instalado e os recursos de economia de energia e de segurança. Percorra a lista, usando as teclas de seta para cima e seta para baixo. Quando uma opção é selecionada, o recurso Options Field (Campo de opções) mostra as configurações atuais disponíveis da opção.	Options Field (Campo de opções) — Mostrado no lado direito do recurso Options List (Lista de opções), contém as informações de cada opção mostrada em Options List (Lista de opções). Neste campo, você pode ver as informações sobre o seu computador e fazer alterações nas configurações atuais. Pressione <Enter> para alterar as configurações atuais. Pressione <ESC> para voltar ao recurso Options List (Lista de opções). NOTA: Nem todas as configurações mostradas no recurso Options Field (Lista de opções) podem ser alteradas.	Help (Ajuda) — Aparece no lado direito da janela System Setup (Configuração do sistema) e contém informações de ajuda sobre a opção selecionada em Options List (Lista de opções).
Key Functions (Funções das teclas) — Mostradas abaixo do recurso Options Field (Campo de opções), contém uma lista das teclas e suas funções no campo ativo da configuração do sistema.		

Opções de configuração do sistema

 **NOTA:** Dependendo do computador e dos dispositivos instalados, os itens desta seção podem ou não aparecer exatamente como descritos aqui.

Main (Principal)	
System Date (Data do sistema)	Mostra a data atual no formato: mm:dd:aa.
System Time (Hora do sistema)	Mostra a hora atual no formato hh:mm:ss.
SATA0	Mostra a unidade SATA integrada em SATA0.
SATA1	Mostra a unidade SATA integrada em SATA1.
SATA2	Porta SATA ausente.


SATA3	Porta SATA ausente.
SATA4	Mostra a unidade SATA integrada em SATA4.
SATA5	Mostra a unidade SATA integrada em SATA5.
System Info (Informações sobre o sistema)	Mostra a versão do BIOS, o nome do sistema, a etiqueta de patrimônio e a etiqueta de serviço.
Memory Info (Informações da memória)	Indica a quantidade de memória instalada, a velocidade da memória, o modo do canal (duplo ou único) e o tipo de memória instalada.
Advanced (Avançado)	
CPU Type (Tipo de CPU)	Indica o tipo de CPU instalada.
L2 Cache (Cache L2)	Indica a quantidade de cache L2 da CPU.
Advanced Chipset Features (Recursos avançados do chipset)	Indica a quantidade de memória de vídeo (32 MB por padrão).
Integrated Peripherals (Periféricos integrados)	Permite ativar ou desativar as portas e dispositivos integrados no sistema.
CPU Configuration (Configuração da CPU)	Permite ativar ou desativar os recursos da CPU que melhoram o desempenho do sistema.
USB Configuration (Configuração USB)	Permite ativar ou desativar o controlador USB.
Power (Alimentação)	
Power Management Setup (Configuração do gerenciamento de energia)	
ACPI Suspend Type (Tipo de suspensão ACPI)	Especifica o tipo de suspensão ACPI. O padrão é S3.
Remote Wake-Up (Acionamento remoto)	Esta opção liga o computador quando um usuário tenta acessá-lo remotamente através da rede local (LAN).
Auto Power On (Ativação automática)	Permite configurar um alarme para ligar o computador automaticamente.
Auto Power On Date (Ativar em data especificada)	Permite configurar a data para ativar o computador automaticamente (0 por padrão).
Auto Power On Time (Ativar no horário especificado)	Permite configurar a data para ativar o computador automaticamente (0:00:00 por padrão).
AC Recovery (Recuperação de alimentação CA)	Off (Desligado), On (Ligado); Last (Última configuração) ("Off" é o padrão)
Boot (Inicialização)	
Boot Device Priority (Prioridade de dispositivo de inicialização)	Define a seqüência dos dispositivos de inicialização. Apenas os dispositivos inicializáveis conectados ao computador são mostrados como opções.
Removable Device Priority (Prioridade dos dispositivos removíveis)	Define a prioridade de inicialização entre os dispositivos removíveis conectados.
Hard Disk Boot Priority (Prioridade de inicialização de disco rígido)	Define a prioridade de inicialização dos discos rígidos. Os itens mostrados são atualizados dinamicamente de acordo com os discos rígidos detectados.
CD/DVD Boot Priority (Prioridade de inicialização por CD/DVD)	Define a prioridade de inicialização de unidades de CD/DVD. Os itens mostrados são atualizados dinamicamente de acordo com os discos rígidos detectados.
Boot Settings Configuration (Configuração da inicialização)	Configura erros de Fast Boot (Inicialização rápida), Numlock e teclado.
Security (Segurança)	Fornecer opções para ativar, desativar ou mudar as senhas.
Exit (Sair)	
Exit Options (Opções de saída)	Fornecer as opções Exit Saving Changes (Sair salvando as mudanças), Exit Discarding Changes (Sair descartando as mudanças), Load Setup Default (Carregar a configuração padrão) e Discard Changes (Descartar mudanças).

Seqüência de inicialização

Este recurso permite alterar a seqüência de inicialização dos dispositivos.

Opções de inicialização

- Hard Drive** (Disco Rígido) — O computador tentará inicializar a partir do disco rígido principal. Se não houver nenhum sistema operacional na unidade, o computador gera uma mensagem de erro.
- CD/DVD Drive** (Unidade de CD/DVD) — O computador tenta inicializar a partir da unidade de CD/DVD. Se nenhum CD/DVD estiver na unidade ou se o CD/DVD não tiver nenhum sistema operacional, o computador gera uma mensagem de erro.
- USB Flash Device** (Dispositivo flash USB) — Insira o dispositivo de memória em uma porta USB e reinicie o computador. Quando F12 = Boot Menu (F12 = Menu de inicialização) for mostrado no canto superior direito da tela, pressione F12. O BIOS detecta o dispositivo e adiciona a opção USB Flash ao menu de inicialização.

 **NOTA:** A inicialização a partir de um dispositivo USB só poderá ser feita se ele for inicializável. Para confirmar que o dispositivo é inicializável, consulte a documentação do dispositivo.

Como alterar a seqüência de inicialização do computador para a inicialização atual

Você pode usar este recurso para, por exemplo, fazer o computador inicializar a partir da unidade de CD, para poder executar o Dell Diagnostics que está na


mídia Drivers and Utilities (Drivers e utilitários), mas você quer que o computador inicie a partir do disco rígido quando os testes de diagnóstico forem concluídos. Você pode também usar este recurso para reinicializar o computador a partir de dispositivos USB, como unidades de disquete ou um pen drive (dispositivo USB portátil de armazenamento).

1. Se você for fazer a inicialização a partir de um dispositivo USB, conecte-o a um conector USB.
2. Ligue (ou reinicie) o computador.
3. Quando F2 = Setup, F12 = Boot Menu (F2 = Configuração, F12 = Menu de inicialização) aparecer no canto superior direito da tela, pressione <F12>.

Se você esperar tempo demais e o logotipo do sistema operacional aparecer, continue aguardando até que a área de trabalho do Windows seja mostrada. Em seguida, desligue o computador e tente de novo.


O menu **Boot Device** (Dispositivos de inicialização) será mostrado, contendo a lista de todos os dispositivos de inicialização disponíveis. Cada dispositivo tem um número ao lado.

4. No **Boot Device Menu** (Menu do dispositivo de inicialização) escolha o dispositivo a partir do qual você quer que a inicialização seja feita.
Por exemplo, se você estiver inicializando a partir de um pen drive USB, destaque **USB Flash Device** (Dispositivo flash USB) e pressione <Enter>.

 **NOTA:** A inicialização a partir de um dispositivo USB só poderá ser feita se ele for inicializável. Para verificar se o dispositivo é inicializável, consulte a documentação do dispositivo.


Como alterar a seqüência de inicialização do computador para futuras inicializações

1. Entre na configuração do sistema (consulte [Como entrar na configuração do sistema](#)).
2. Use as teclas de seta para destacar a opção de menu **Boot** (inicialização) e pressione <Enter> para acessar o menu.

 **NOTA:** Anote a seqüência de inicialização atual, para o caso de querer restaurá-la.

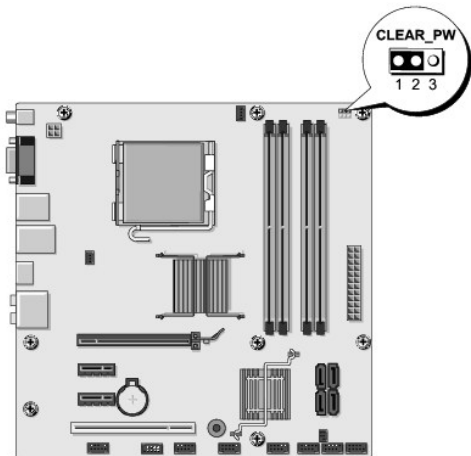
3. Pressione as teclas de seta para cima e para baixo para mover-se através da lista de dispositivos.
4. Pressione o sinal (+) ou (-) para mudar a prioridade de inicialização do dispositivo.

Como limpar senhas esquecidas

 **ADVERTÊNCIA:** Antes de iniciar qualquer procedimento desta seção, siga as instruções de segurança fornecidas com o computador.

 **ADVERTÊNCIA:** O computador precisa ser desconectado da tomada elétrica para que as configurações do CMOS sejam removidas.

1. Execute os procedimentos descritos em [Antes de começar](#).
2. Remova a tampa do computador (consulte [Como recolocar a tampa do computador](#)).
3. Localize o jumper de senha de 3 pinos (CLEAR_PW) na placa de sistema (consulte a [Componentes da placa de sistema](#)).



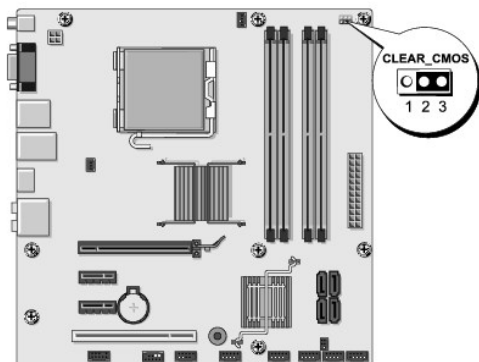
4. Remova o plugue de jumper dos pinos 2 e 3 e coloque-o nos pinos 1 e 2.
5. Aguarde cerca de cinco segundos para que a senha seja removida.
6. Remova o plugue de jumper dos pinos 1 e 2 e recolque-o nos pinos 2 e 3 para habilitar o recurso de senha.
7. Recoloque a tampa do computador (consulte [Como recolocar a tampa do computador](#)).
8. Conecte o computador e os dispositivos às tomadas elétricas e ligue-os.

Como limpar as configurações do CMOS

⚠️ ADVERTÊNCIA: Antes de iniciar qualquer procedimento desta seção, siga as instruções de segurança fornecidas com o computador.

⚠️ ADVERTÊNCIA: O computador precisa ser desconectado da tomada elétrica para que as configurações do CMOS sejam removidas.

1. Execute os procedimentos descritos em [Antes de começar](#).
2. Remova a tampa do computador (consulte [Como recolocar a tampa do computador](#)).
3. Localize o jumper de 3 pinos do CMOS (CLR_CMOS) na placa de sistema (consulte [Componentes da placa de sistema](#)).




4. Remova o plugue de jumper dos pinos 1 e 2 do jumper do CMOS (CLR_CMOS).
5. Coloque o plugue de jumper nos pinos 2 e 3 do jumper do CMOS (CLR_CMOS) e aguarde cerca de cinco segundos.
6. Remova o plugue de jumper e recolque-o nos pinos 1 e 2 do jumper do CMOS (CLR_CMOS).

7. Recoloque a tampa do computador (consulte [Como recolocar a tampa do computador](#)).
 8. Conecte o computador e os dispositivos às tomadas elétricas e ligue-os.
-

Como atualizar o BIOS

O BIOS pode precisar ser atualizado quando uma nova atualização é lançada ou quando a placa de sistema é trocada.

1. Ligue o computador.
2. Localize o arquivo de atualização do BIOS referente ao seu computador no site de suporte da Dell em [support.dell.com](#).

 **NOTA:** Para locais fora dos EUA, escolha o seu país na lista suspensa mostrada na parte inferior do site de suporte da Dell e localize o arquivo de atualização do BIOS do seu computador.

3. Clique em **Download Now** (Fazer download agora) para baixar o arquivo.
4. Se a janela **Export Compliance Disclaimer** (Declaração sobre compatibilidade com leis de exportação) aparecer, clique em **Yes, I Accept this Agreement** (Sim, eu aceito este contrato).

A janela **File Download** (Download de arquivo) será mostrada.

5. Clique em **Save this program to disk** (Salvar este programa no disco) e clique em **OK**.

A janela **Save In** (Salvar em) será mostrada.

6. Clique na "seta para baixo" para ver o menu **Save In** (Salvar em), selecione **Desktop** (Área de trabalho) e clique em **Save** (Salvar).

O arquivo será salvo na sua área de trabalho.

7. Clique em **Close** (Fechar) quando a janela **Download Complete** (Download concluído) for mostrada.

O ícone do arquivo aparecerá na sua área de trabalho com um título igual ao do arquivo de atualização do BIOS baixado anteriormente.

8. Clique duas vezes no ícone do arquivo mostrado na área de trabalho e siga as instruções da tela.
-

[Voltar à página do índice](#)

[Voltar à página do Índice](#)

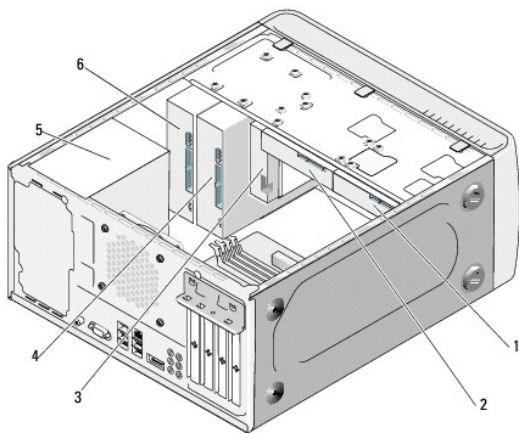
Visão geral técnica

Manual de Serviço do Dell Studio™ 540

- [Vista interna do computador](#)
- [Componentes da placa de sistema](#)

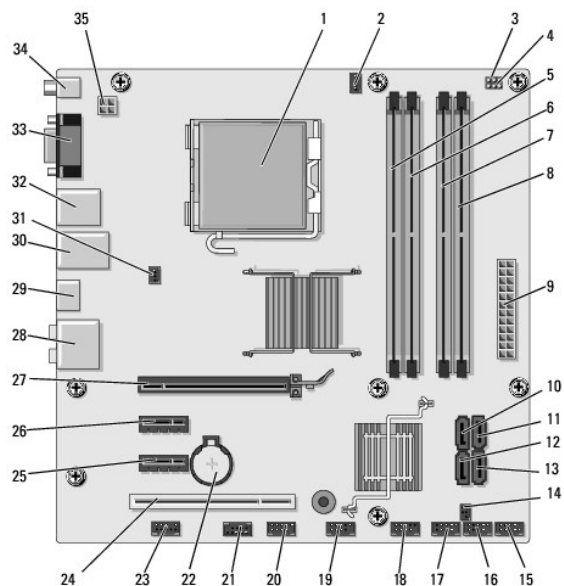
⚠ ADVERTÊNCIA: Antes de trabalhar na parte interna do computador, siga as instruções de segurança fornecidas com o computador. Para obter mais informações sobre as práticas de segurança recomendadas, consulte o site sobre conformidade normativa em www.dell.com/regulatory_compliance.

Vista interna do computador



1	disco rígido opcional	2	disco rígido
3	flexdock	4	unidade opcional de CD ou DVD
5	fonte de alimentação	6	unidade de CD ou DVD

Componentes da placa de sistema




1	soquete do processador (CPU)	2	conector do ventilador do processador (CPU_FAN)
3	jumper de limpeza do CMOS (CMOS_PW)	4	jumper do CMOS (CLEAR CMOS)
5	conector de módulo de memória (DIMM_1)	6	conector de módulo de memória (DIMM_3)
7	conector de módulo de memória (DIMM_2)	8	conector de módulo de memória (DIMM_4)
9	conector de alimentação principal (ATX POWER)	10	conector de unidade serial ATA (SATA0)
11	conector de unidade serial ATA (SATA1)	12	conector de unidade serial ATA (SATA5)
13	conector de unidade serial ATA (SATA4)	14	conector de saída S/PDIF (SPDIF_OUT1)
15	conector do painel frontal (F_PANEL)	16	conector USB frontal (F_USB5)
17	conector USB do leitor de placa de mídia (F_USB4)	18	conector USB frontal (F_USB3)
19	conector USB de E/S frontal (F_USB2)	20	conector USB FlexDock (F_USB1)
21	conector 1394 frontal (F_1394)	22	soquete da bateria
23	conector frontal de áudio (F_AUDIO)	24	conector PCI (PCI 1)
25	conector PCI Express x1 (PCI_E_X1_2)	26	conector PCI Express x1 (PCI_E_X1_1)
27	conector PCI Express x16 (PCI_E_X16)	28	conectores de áudio
29	conector HDMI (HDMI)	30	2 conectores USB e 1 conector LAN
31	conector do ventilador do chassis (SYS_FAN1)	32	2 conectores USB e 1 conector IEEE 1394
33	conector de vídeo (VGA)	34	conector S/PDIF (SPDIF_OUT2)
35	alimentação para o processador (ATX_CPU)		


[Voltar à página do Índice](#)

[Voltar à página do Índice](#)

Manual de Serviço do Dell Studio™ 540

Notas, avisos e advertências

 **NOTA:** uma NOTA fornece informações importantes para ajudar você a usar melhor o computador.

 **AVISO:** um AVISO indica um potencial de danos ao hardware ou de perda de dados e diz como evitar o problema.

 **ADVERTÊNCIA:** uma ADVERTÊNCIA indica um potencial de danos à propriedade, risco de lesões corporais ou mesmo de morte.

As informações deste documento estão sujeitas a alteração sem aviso prévio.
© 2008 Dell Inc. Todos os direitos reservados.

É expressamente proibida qualquer forma de reprodução deste produto sem a permissão por escrito da Dell Inc.

Marcas comerciais mencionadas neste texto: *Dell*, o logotipo *DELL* e *Dell Studio* são marcas comerciais da Dell Inc.; *Microsoft* e *Windows* são marcas comerciais ou marcas comerciais registradas da Microsoft Corporation nos EUA e/ou em outros países.

Os demais nomes e marcas comerciais podem ser usados neste documento como referência às entidades que reivindicam essas marcas e nomes ou a seus produtos. A Dell Inc. declara que não tem interesse de propriedade sobre marcas comerciais e nomes de terceiros.

Modelo DCMA

julho de 2008 Rev. A00

[Voltar à página do Índice](#)